

MAJA TV-Rack 1641



PRODUKTEIGENSCHAFTEN

- Metallgestell
- TV-Halterung schwenkbar 30°
- bis max. 55 Zoll
- Klarglaszwischenböden
ESG-Sicherheitsglas 6mm
- Unterboden
ESG-Sicherheitsglas 8mm
- Kabelführung
- optional 9930 00BB
LED-Beleuchtung blau
- Belastbarkeit TV-Halterung 40 kg
- einfache und schnelle Montage

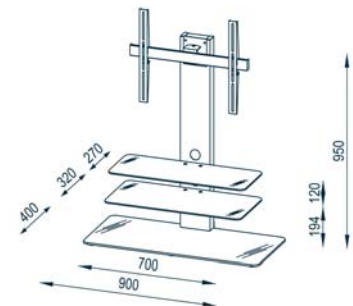


optional



ABMESSUNGEN

- 900 x 950 x 400 mm (BxHxT)



FARBAUSFÜHRUNGEN



1641 9499 Metall Alu - Klarglas

EAN 4000329270012



1641 9746 Metall weiß - Weißglas

EAN 4000329270463



1641 9542 Metall schwarz - Schwarzglas

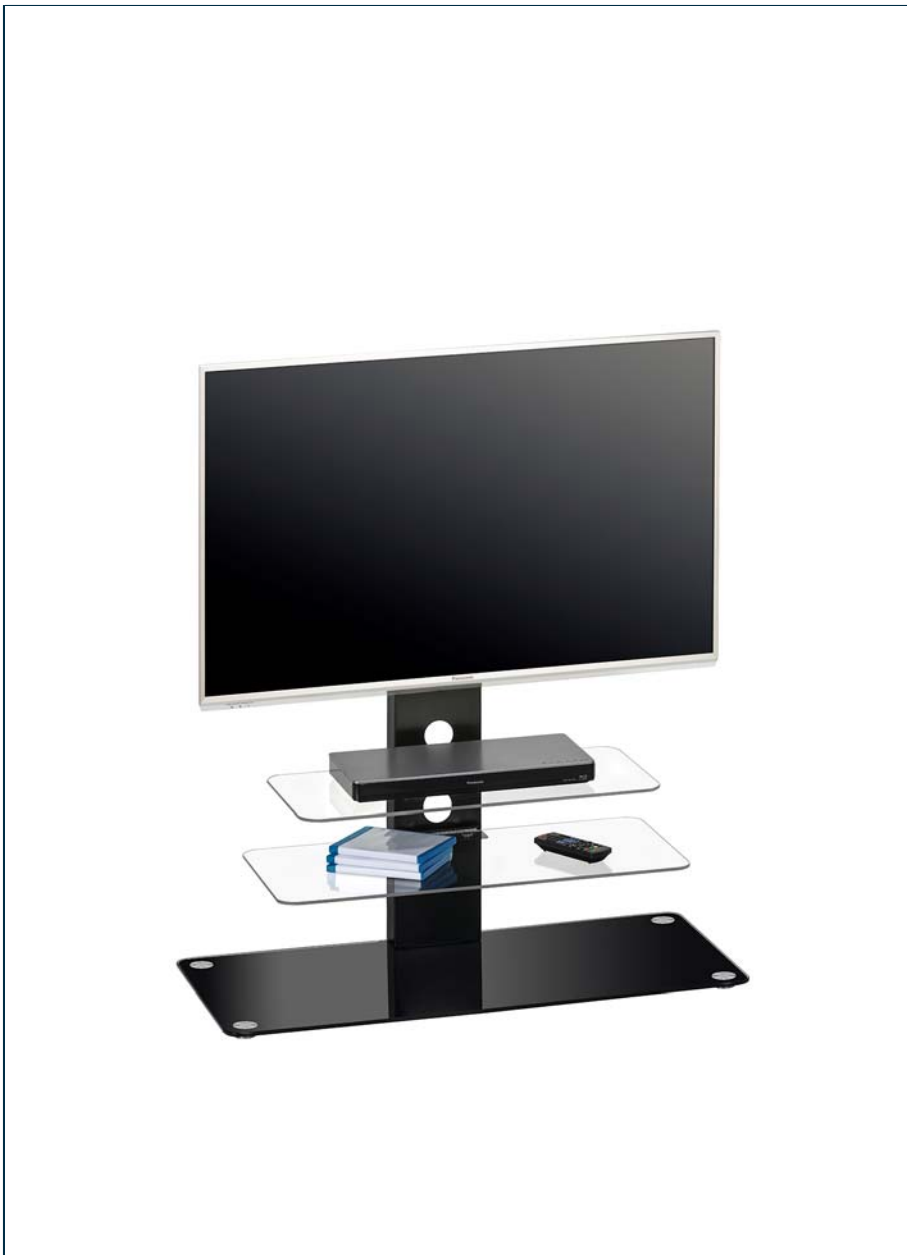
EAN 4000329270425

VERPACKUNGSDATEN



101 x 14 x 48 cm
23,20 kg

MAJA TV-Rack 1641



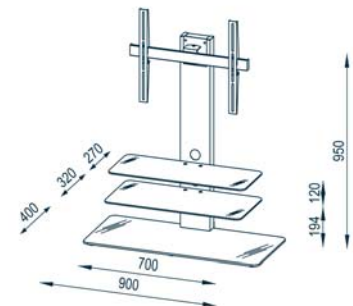
PRODUKTEIGENSCHAFTEN

- Metallgestell
- TV-Halterung schwenkbar 30°
- bis max. 55 Zoll
- Klarglaszwischenböden
ESG-Sicherheitsglas 6mm
- Unterboden
ESG-Sicherheitsglas 8mm
- Kabelführung
- optional 9930 00BB
LED-Beleuchtung blau
- Belastbarkeit TV-Halterung 40 kg
- einfache und schnelle Montage



ABMESSUNGEN

- 900 x 950 x 400 mm (BxHxT)



FARBAUSFÜHRUNGEN



1641 9499 Metall Alu - Klarglas

EAN 4000329270012



1641 9746 Metall weiß - Weißglas

EAN 4000329270463



1641 9542 Metall schwarz - Schwarzglas

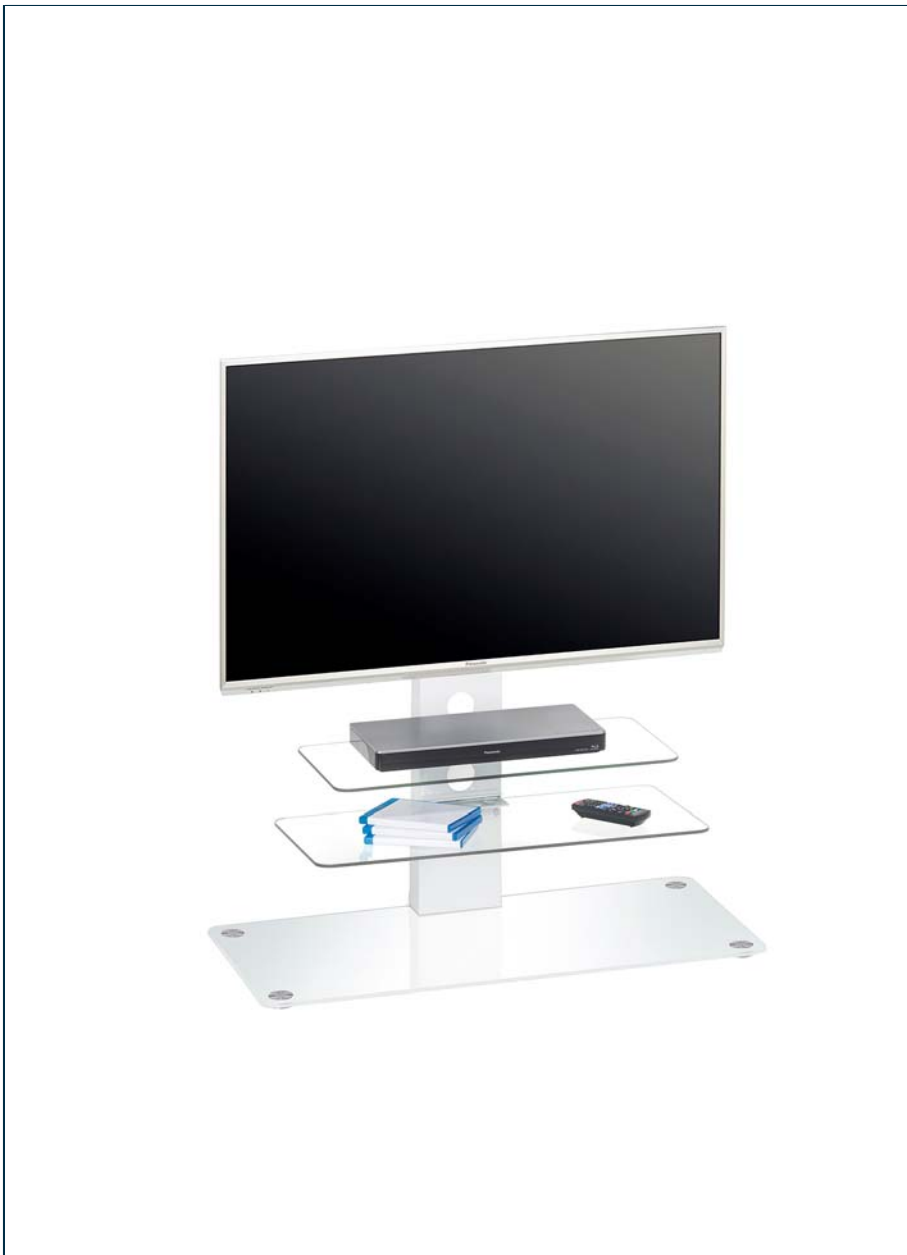
EAN 4000329270425

VERPACKUNGSDATEN



101 x 14 x 48 cm
23,20 kg

MAJA TV-Rack 1641



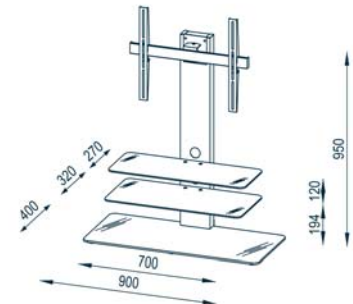
PRODUKTEIGENSCHAFTEN

- Metallgestell
- TV-Halterung schwenkbar 30°
- bis max. 55 Zoll
- Klarglaszwischenböden
ESG-Sicherheitsglas 6mm
- Unterboden
ESG-Sicherheitsglas 8mm
- Kabelführung
- optional 9930 00BB
LED-Beleuchtung blau
- Belastbarkeit TV-Halterung 40 kg
- einfache und schnelle Montage



ABMESSUNGEN

- 900 x 950 x 400 mm (BxHxT)



FARBAUSFÜHRUNGEN



1641 9499 Metall Alu - Klarglas
EAN 4000329270012



1641 9746 Metall weiß - Weißglas
EAN 4000329270463



1641 9542 Metall schwarz - Schwarzglas
EAN 4000329270425

VERPACKUNGSDATEN



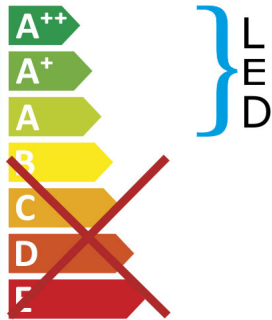
101 x 14 x 48 cm
23,20 kg

MAJA-MÖBEL

NR ART.9930



Diese Leuchte enthält eingebaute LED-Lampen.



Die Lampen können in der Leuchte nicht ausgetauscht werden.

874/2012

