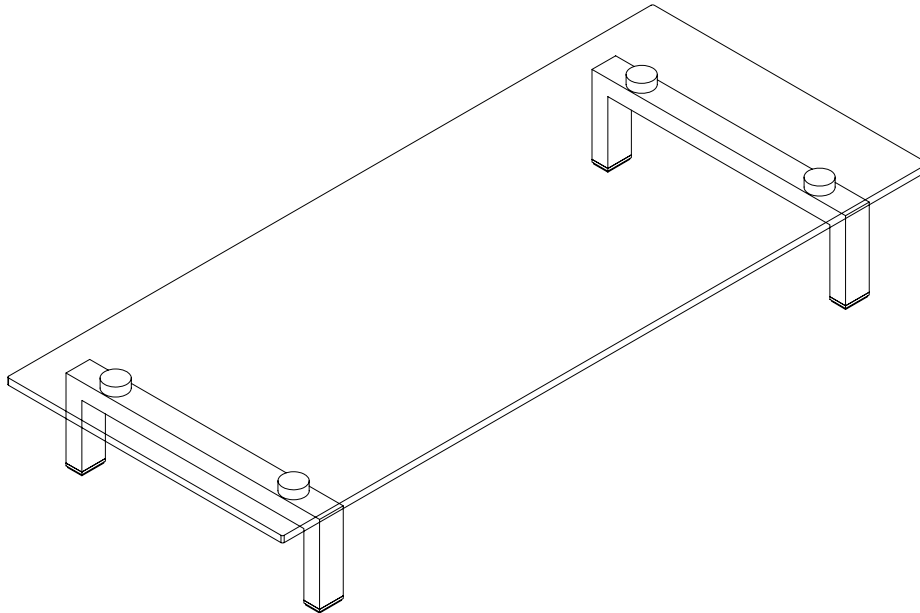


# 1602

## Montageanleitung (Assembly Instruction) (Notices de montage)

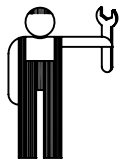
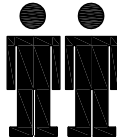
**MAJA**  
MÖBEL



Wir empfehlen, dass mindestens 2 Personen dieses Modell auf einem Teppich in dem Raum, für welchen es vorgesehen ist, zu montieren.

We recommend that at least 2 people assemble this unit in the room in which it is intended to stay, on a carpeted area.

Nous recommandons que le montage soit réalisé par au moins 2 personnes - sur un tapis - dans la même pièce où le meuble doit être installé.

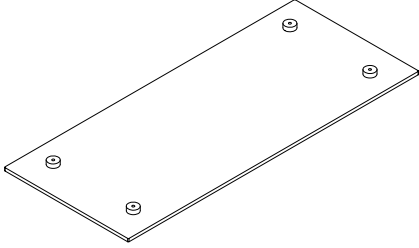
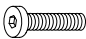
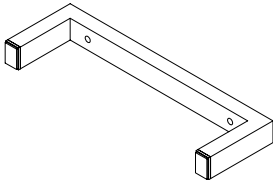



ca. 15 min

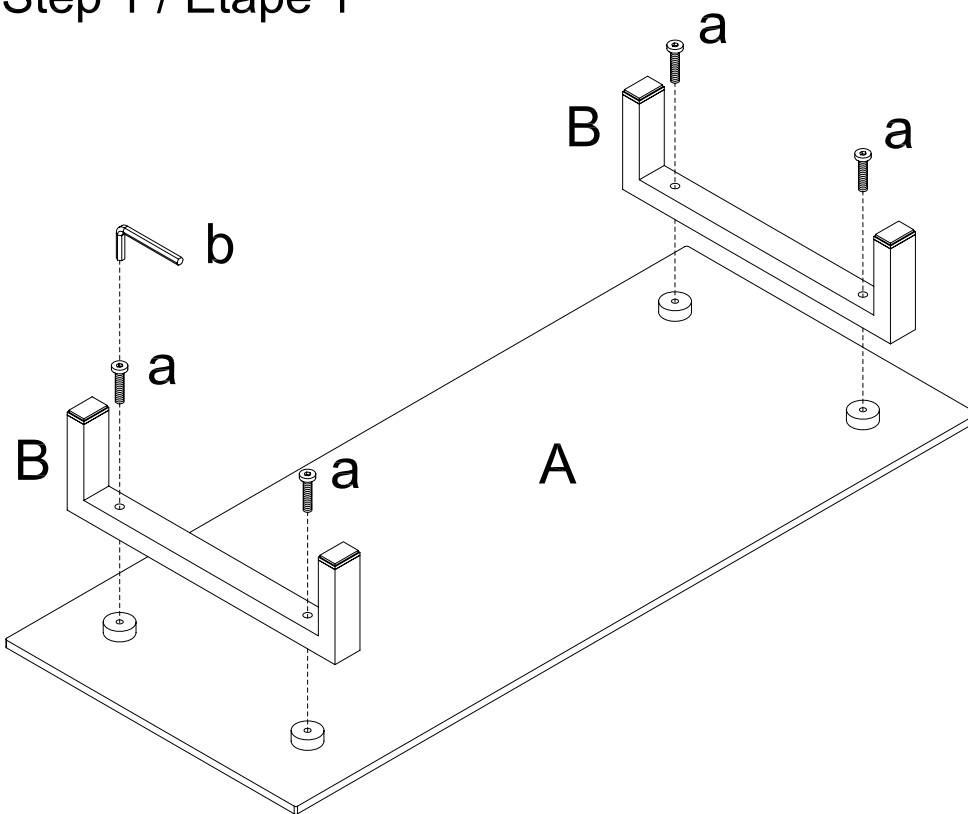
Reinigung mit einem feuchten Tuch.

Cleaning with a moist cloth.

Nettoyage à l'aide d'un chiffon humide

| Nr. No. | Beschreibung / Description  | Anzahl Quantity Quantité | Nr. No. | Beschreibung / Description   | Anzahl Quantity Quantité |
|---------|---|--------------------------|---------|--|--------------------------|
| A       |  | 1                        | a       |     | 4                        |
| B       |  | 2                        | b       | M4  | 1                        |

## Schritt 1 / Step 1 / Étape 1



**ACHTUNG:** Bitte überschreiten Sie nicht die angegebene Belastbarkeit !  
**Attention:** Please do not exceed the load capacity indicated !  
**Attention:** Ne pas dépasser la charge admissible indiquée!

