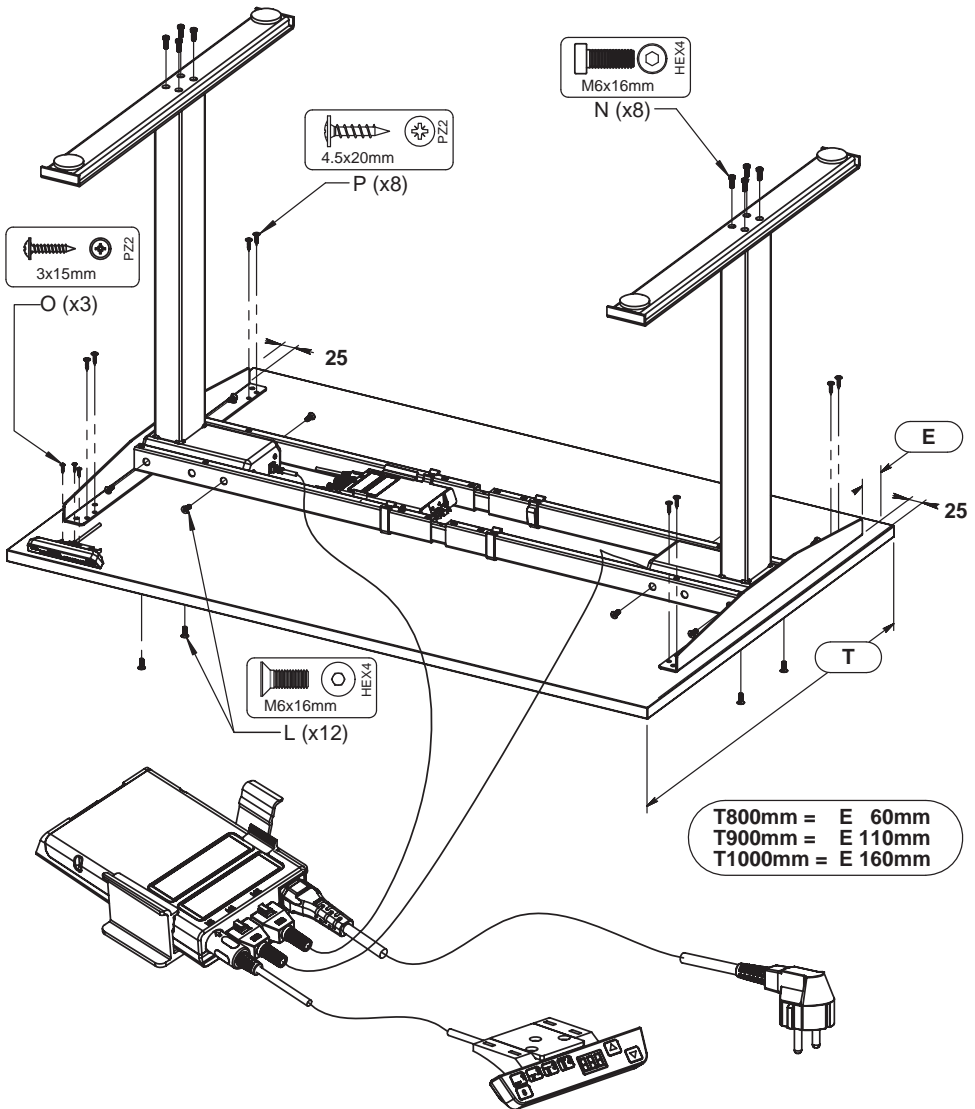

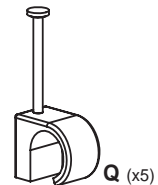
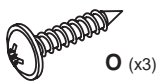
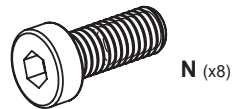
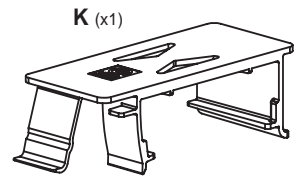
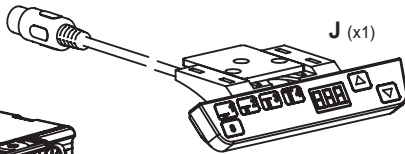
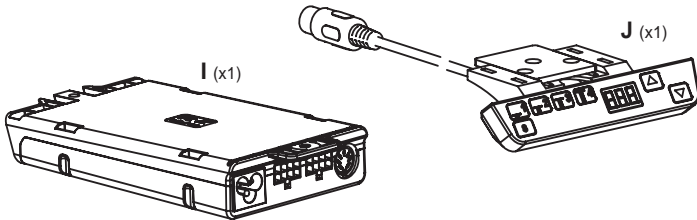
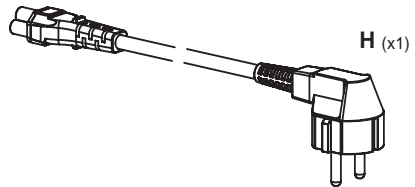
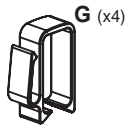
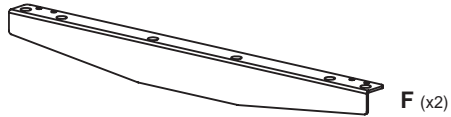
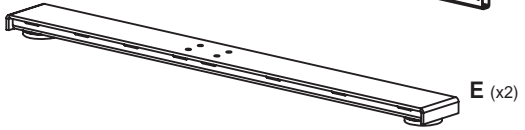
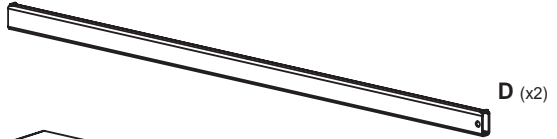
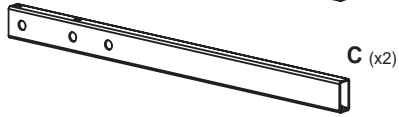
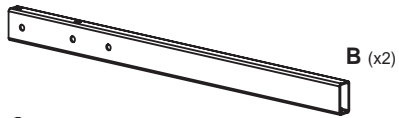
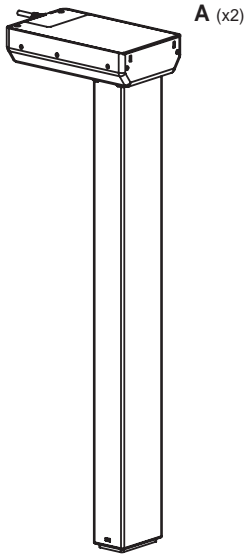


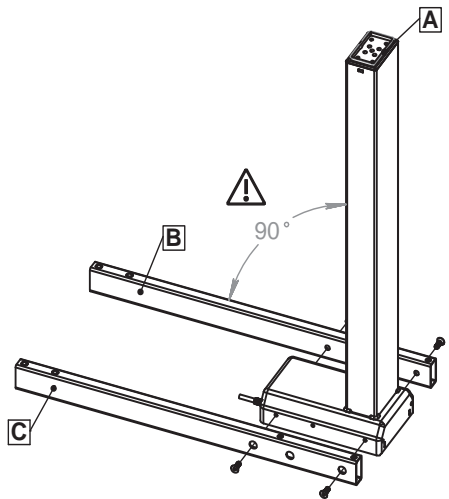
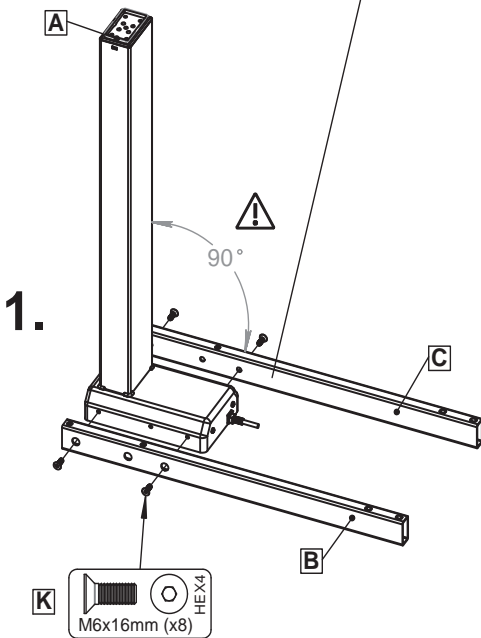
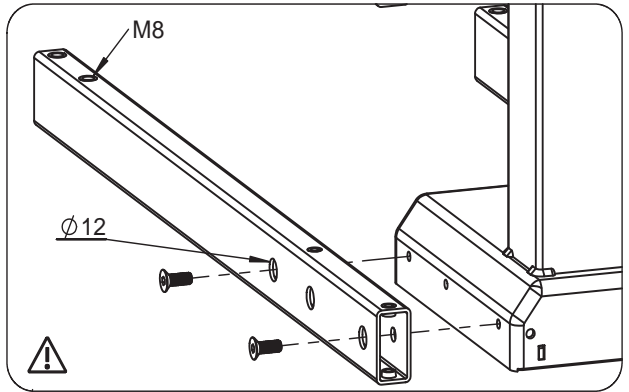
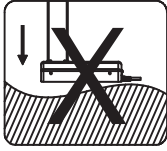
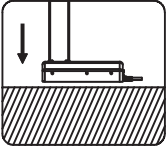
Montageanleitung



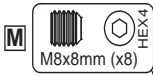
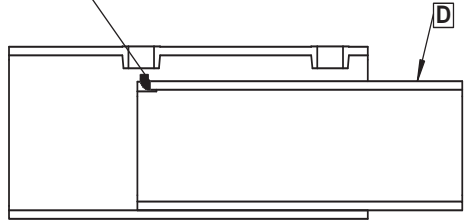
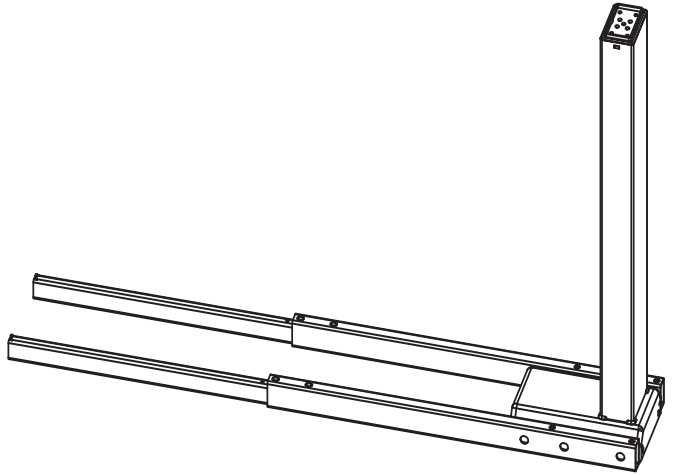
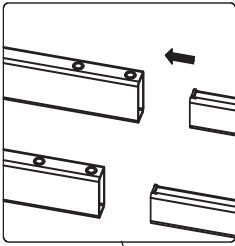
⚠ Vor Benutzung des Systems ist ein Reset durchzuführen

Fahren Sie den Tisch mit der Taste  „Pfeil nach unten“ auf den tiefsten Punkt!
 Taste loslassen
 Die Taste wiederholt drücken (ca. 10 Sekunden) bis Sie einen merklichen Ruck am Gestell bemerken

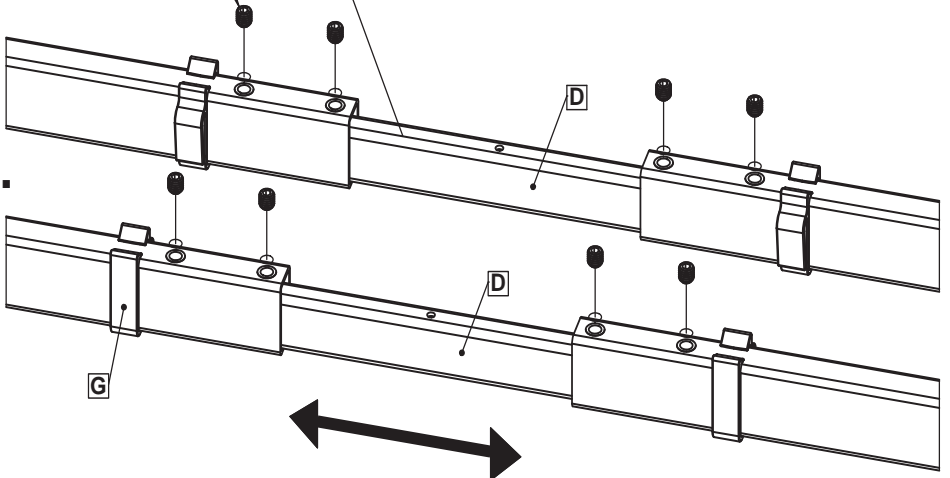




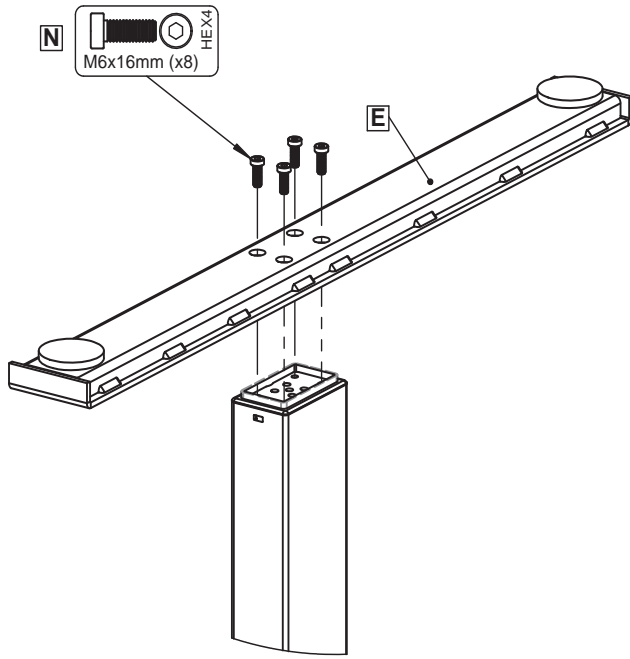
2.



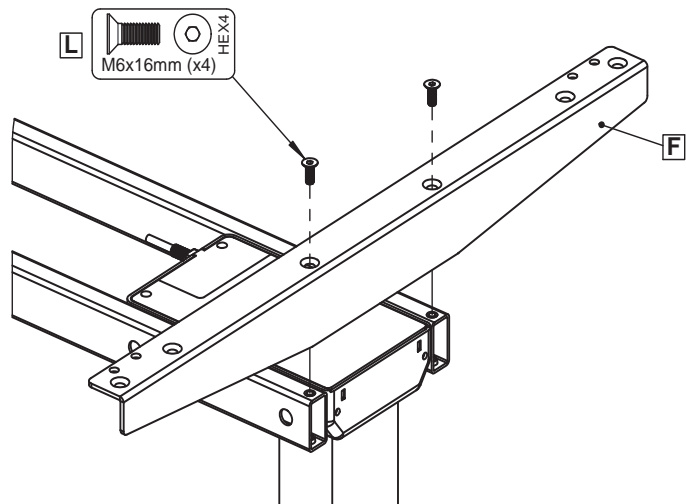
3.

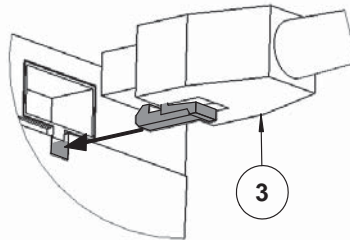
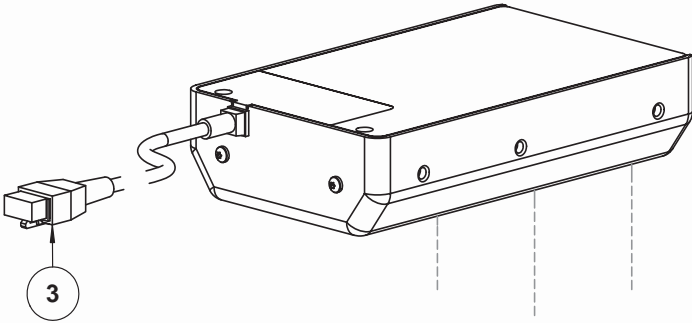
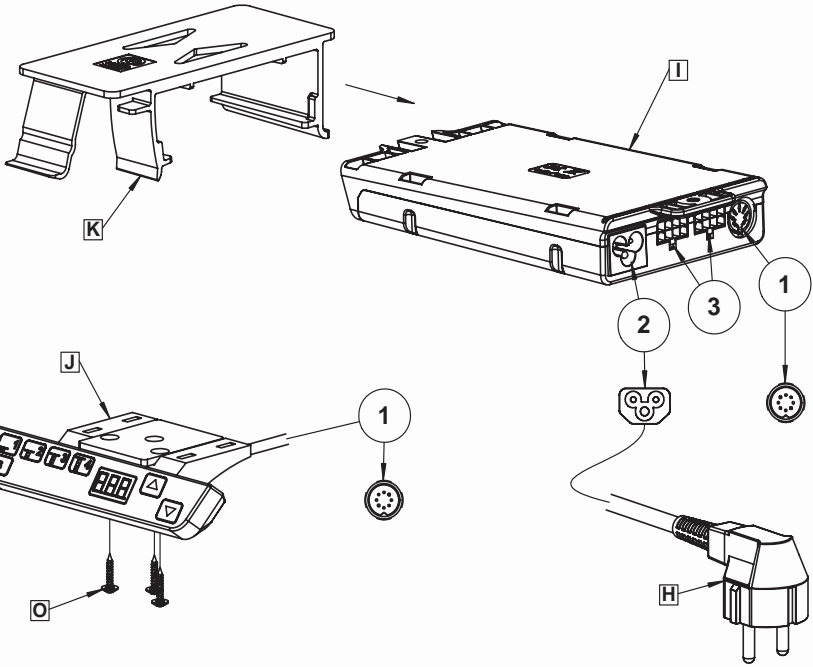


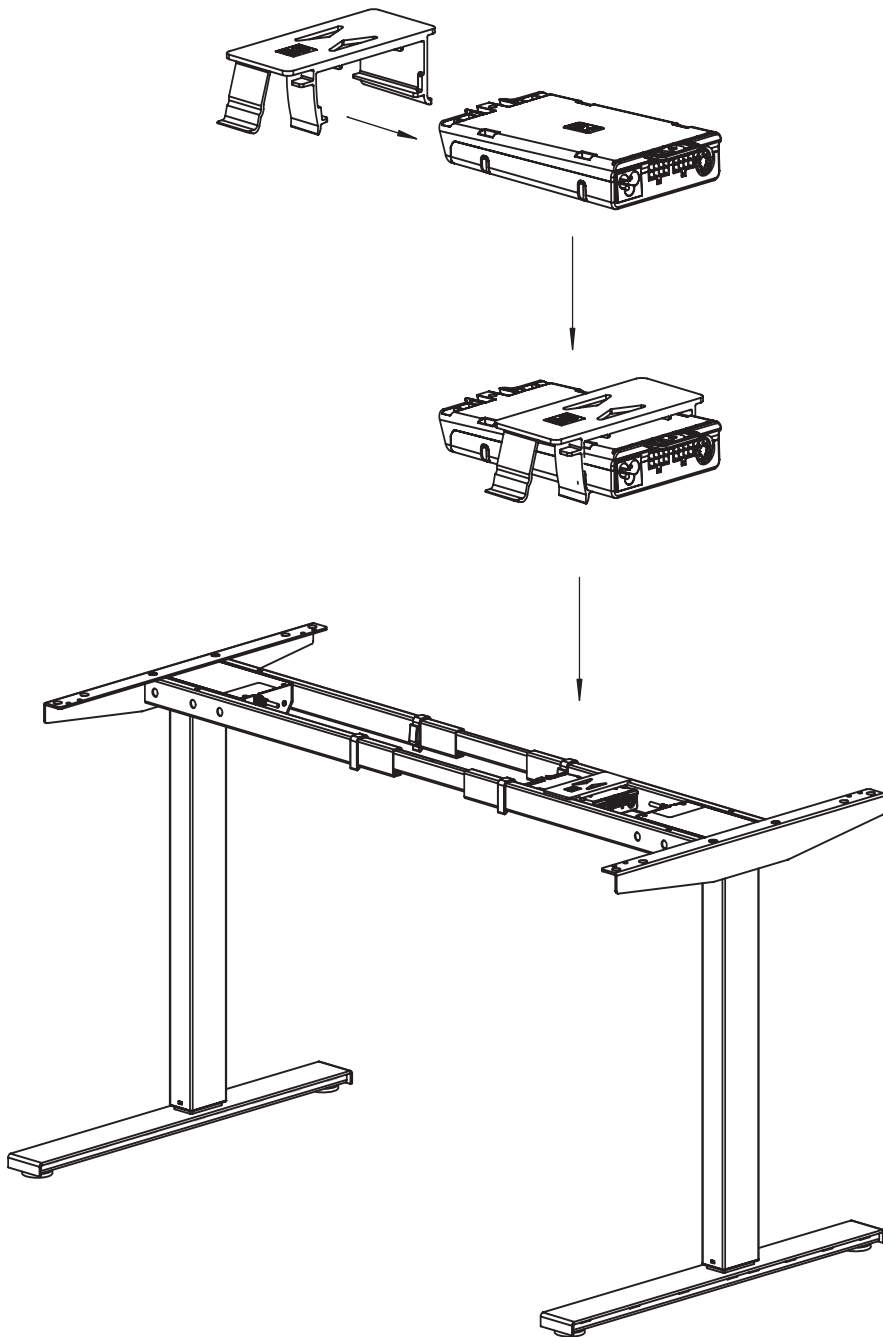
4.




5.







- Fahren Sie den Tisch mit der Taste  „Pfeil nach unten“ auf den tiefsten Punkt!
- Taste loslassen
- Die Taste wiederholt drücken (ca. 10 Sekunden) bis Sie einen merklichen Ruck am Gestell bemerken

