

1306/1505/1506

MONTAGEANLEITUNG ASSEMBLING INSTRUCTIONS INSTRUCTIONS D' ASSEMBLAGE

- * Sortieren Sie zuerst die Teile z.B. 1 , 2 und mit Hilfe der " Liste der Beschläge " die Einzelbeschlagteile , z.B. A , B , usw. heraus .
- * Dann beginnen Sie mit der Vormontage wie wir Ihnen in den einzelnen Montagestufen , 1 , 2 usw. nachfolgend demonstrieren .
- * Check all parts in accordance with list printed overleaf . All major parts identified thus A , B , etc. , 1 , 2 , etc resp.
- * Vérifier toutes les parties d'après la liste ci-après . Toutes les parties principales sont marquées A , B , etc. , 1 , 2 , etc. respectivement .
- * Assemble in the sequence shown 1 , 2 , etc.
- * Procéder au montage successivement 1 , 2 , etc.

BENÖTIGTES WERKZEUG
TOOLS REQUIRED
OUTILS NÉCESSAIRES

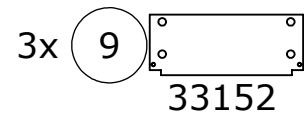
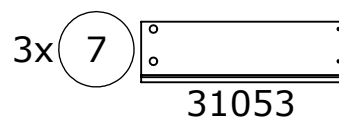
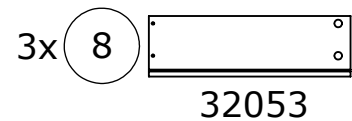
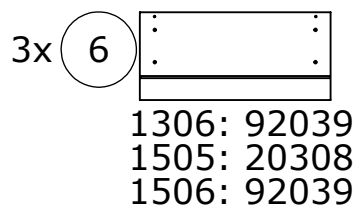
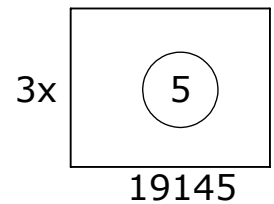
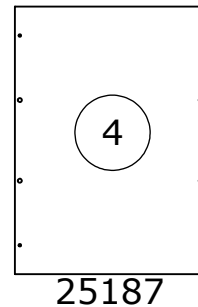
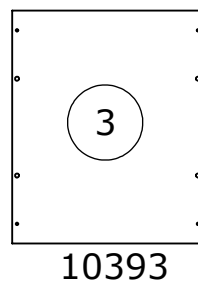
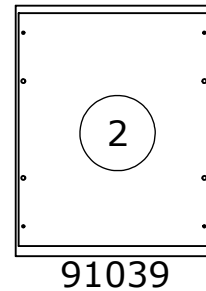
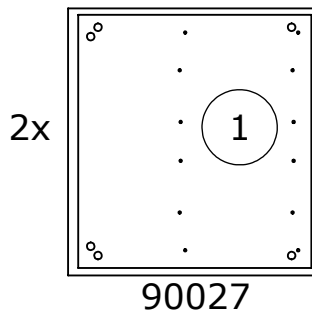
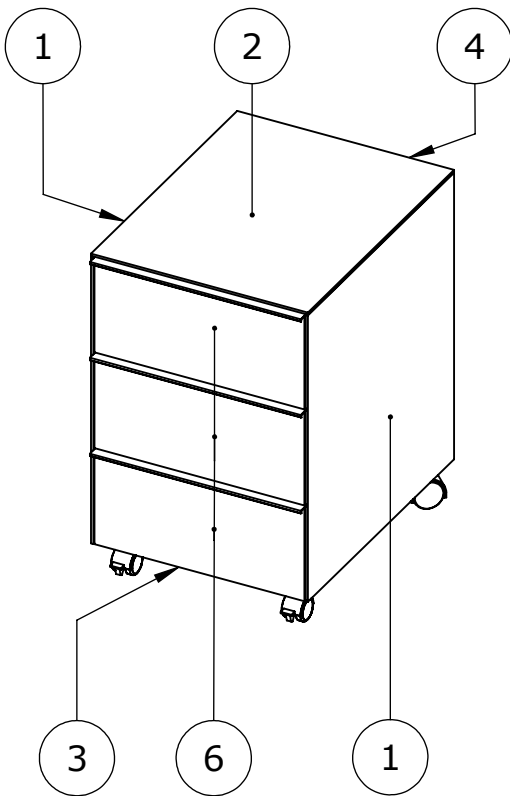


Montage mit 2 Personen

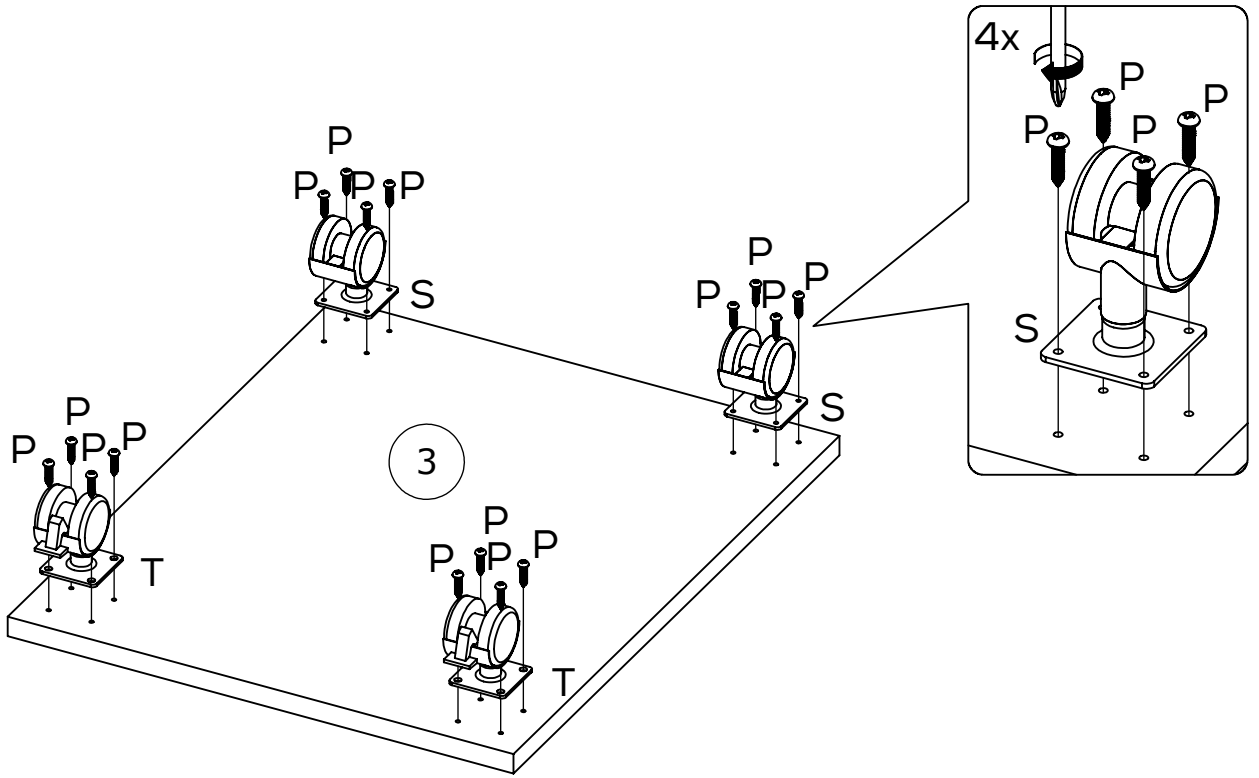
ACHTUNG !!! Auf jeden Fall nach Anleitung montieren .
ATTENTION !!! Please assemble exactly as per instruction .
ATTENTION !!! Veuillez assembler en suivant les instructions.

LISTE DER BESCHLÄGE LIST OF PARTS PIÈCES DE QUINCAILLERIE

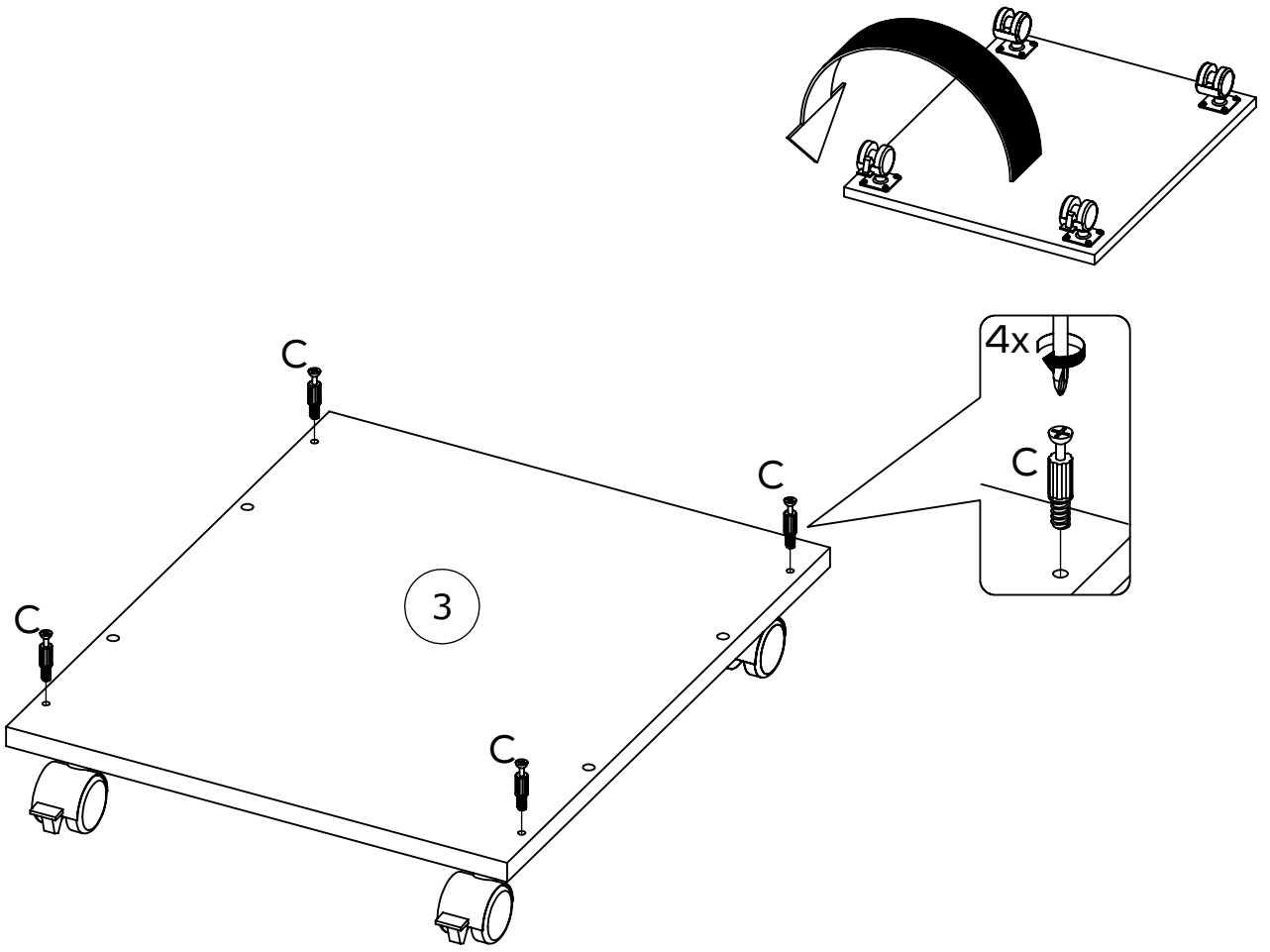
A (E701000) 12x 8x30	B (E701153) 36x 15 mm	C (E701231) 36x	D (E700020) 6x 3,0 x 12
E (E703121) 2x	F (E703119) 1x	G (E703122) 2x	H (E703120) 1x
J (E703401) 1x	K (E703402) 1x	L (E703408) 4x	M (E700140) 12x 6,3 x 13
N (E710378) 3x 378mm	P (E700000) 16x 4,0 x 15	R (E700000) 4x 3,0 x 12	
S (E704020) 2x	T (E704021) 2x		

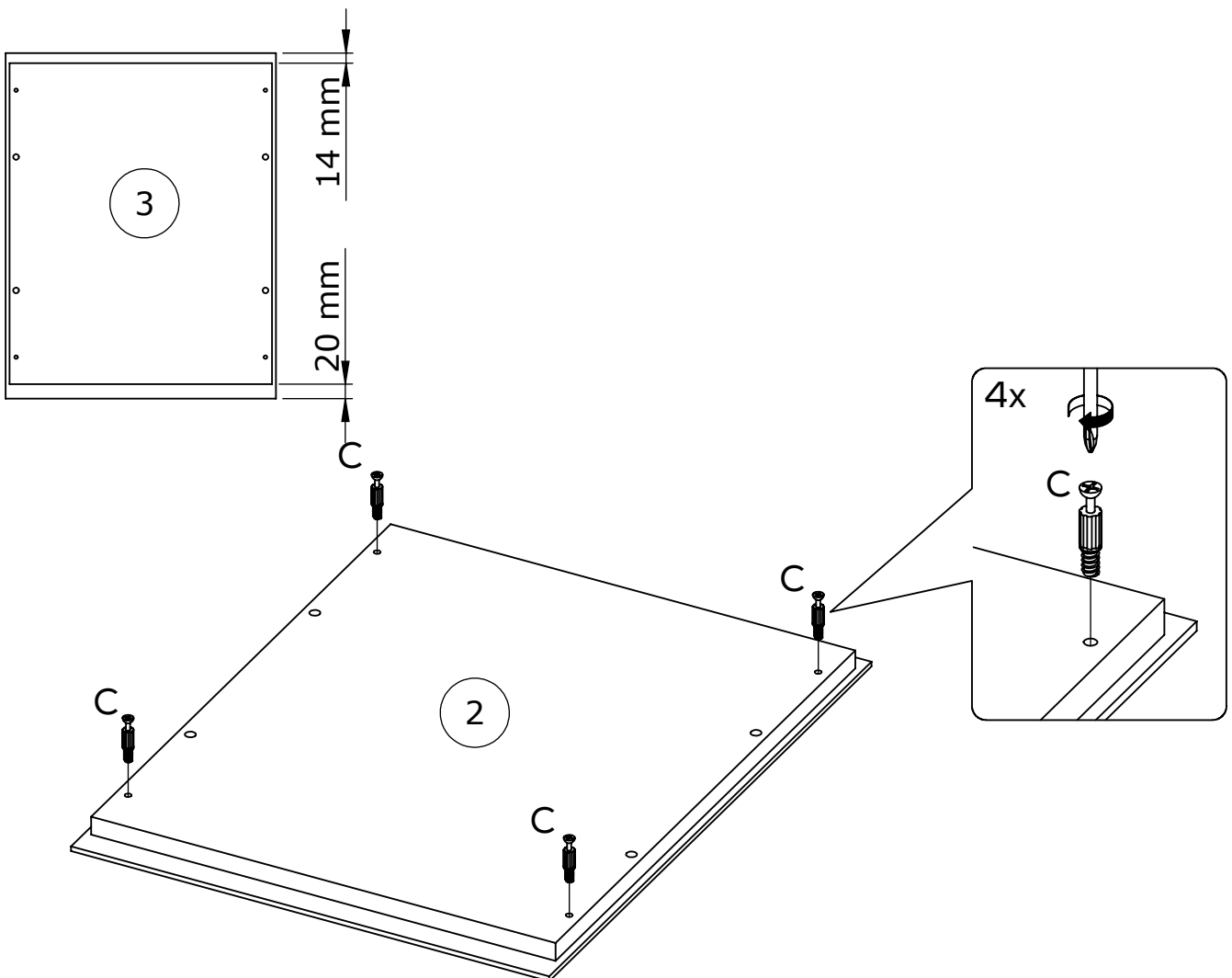
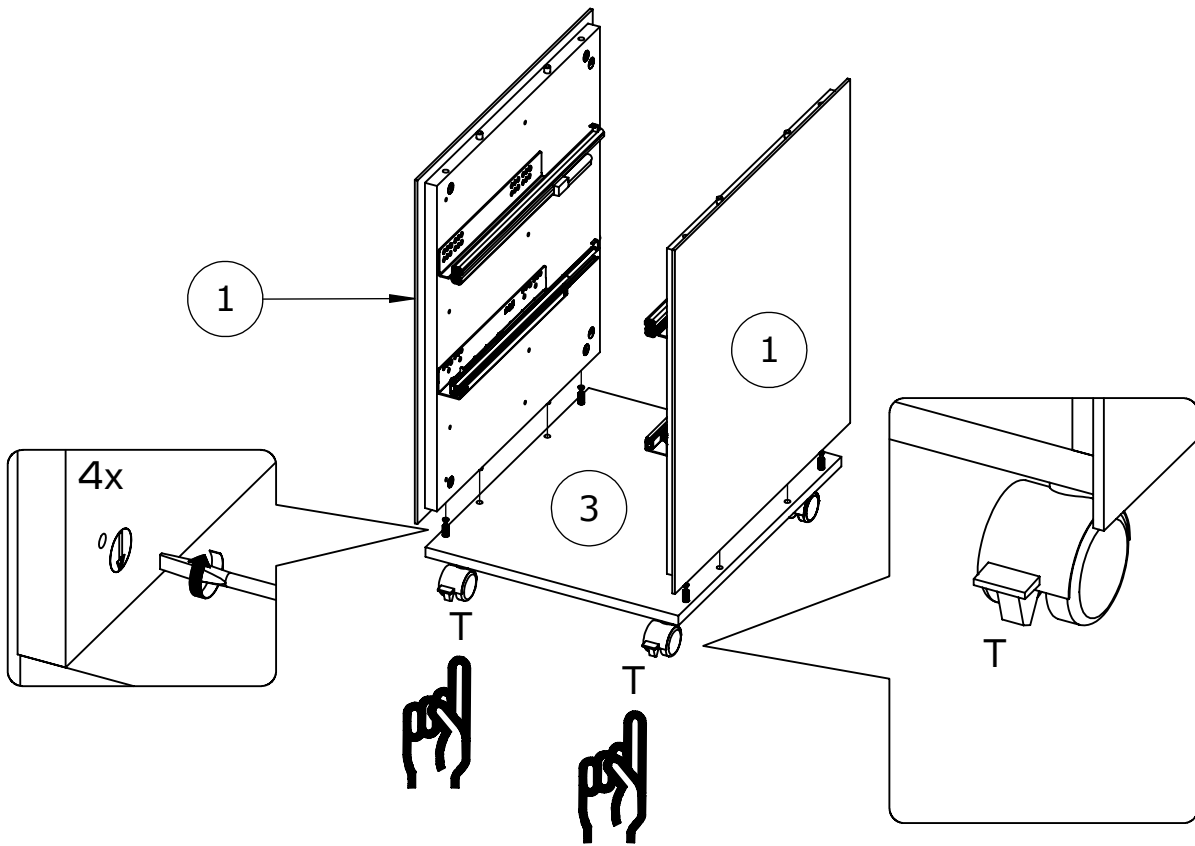


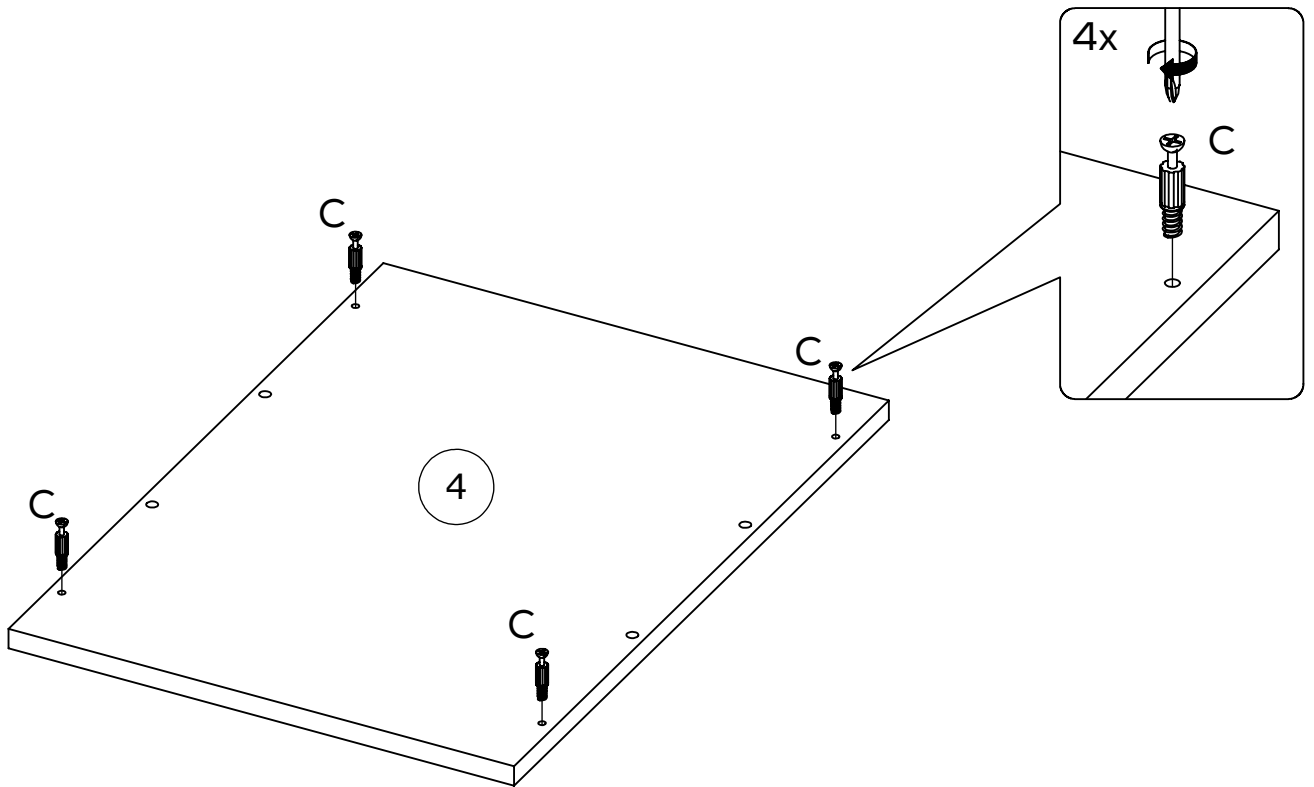
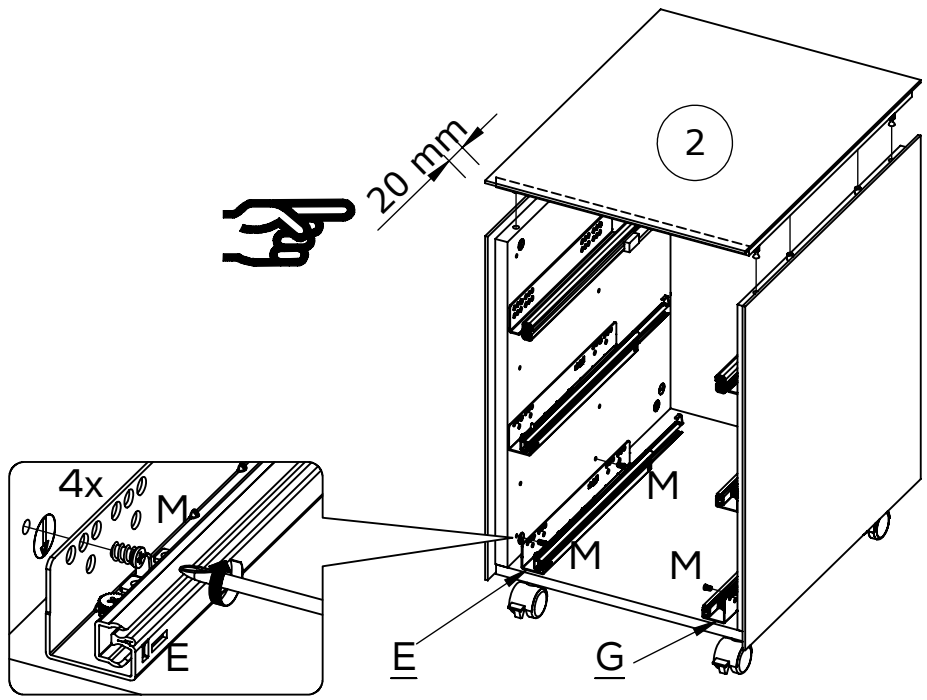
1

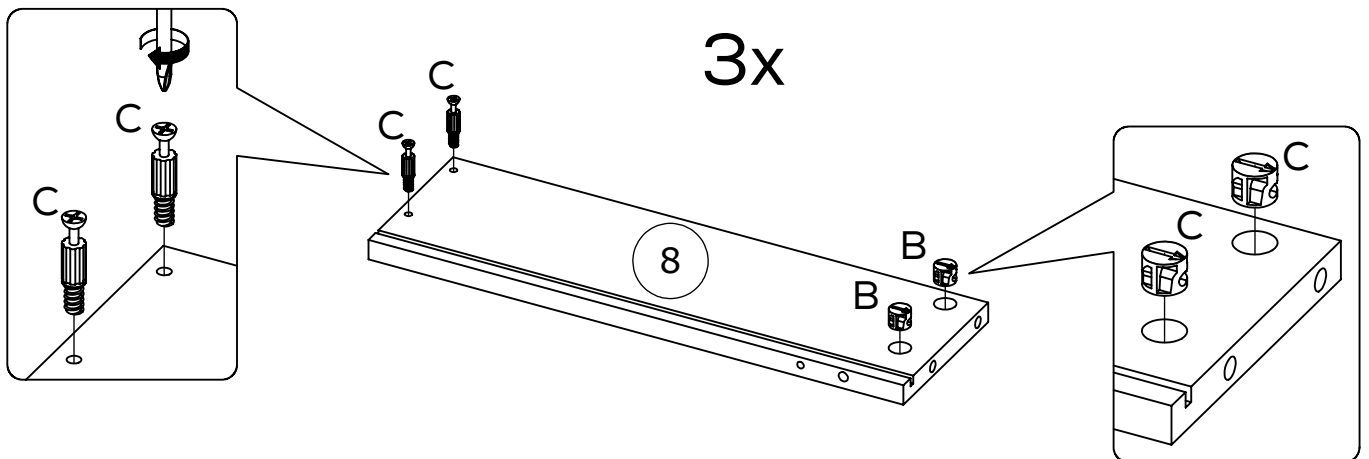
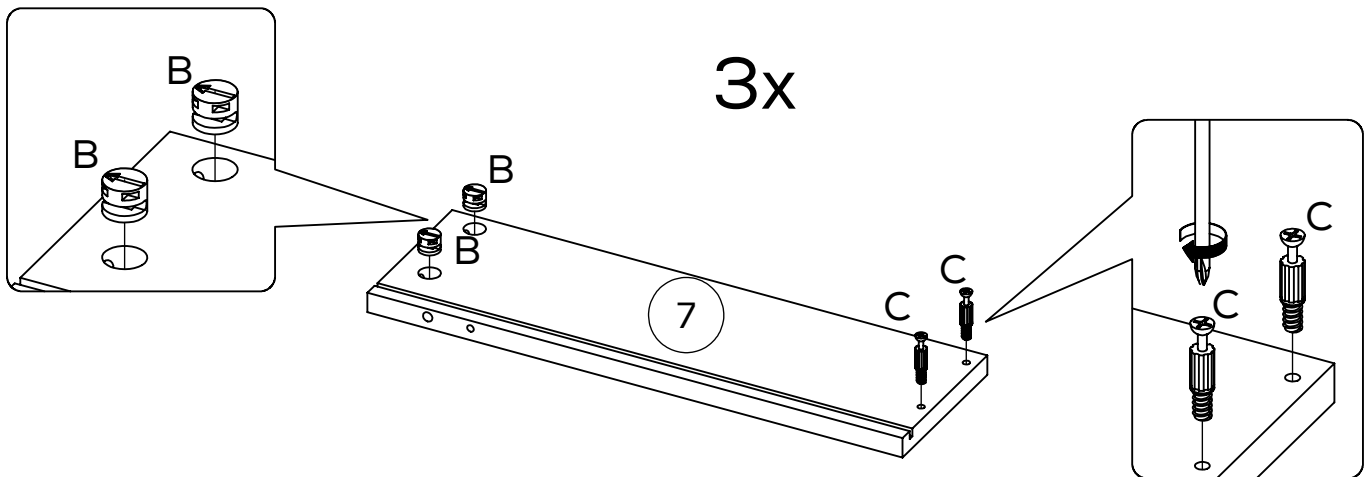
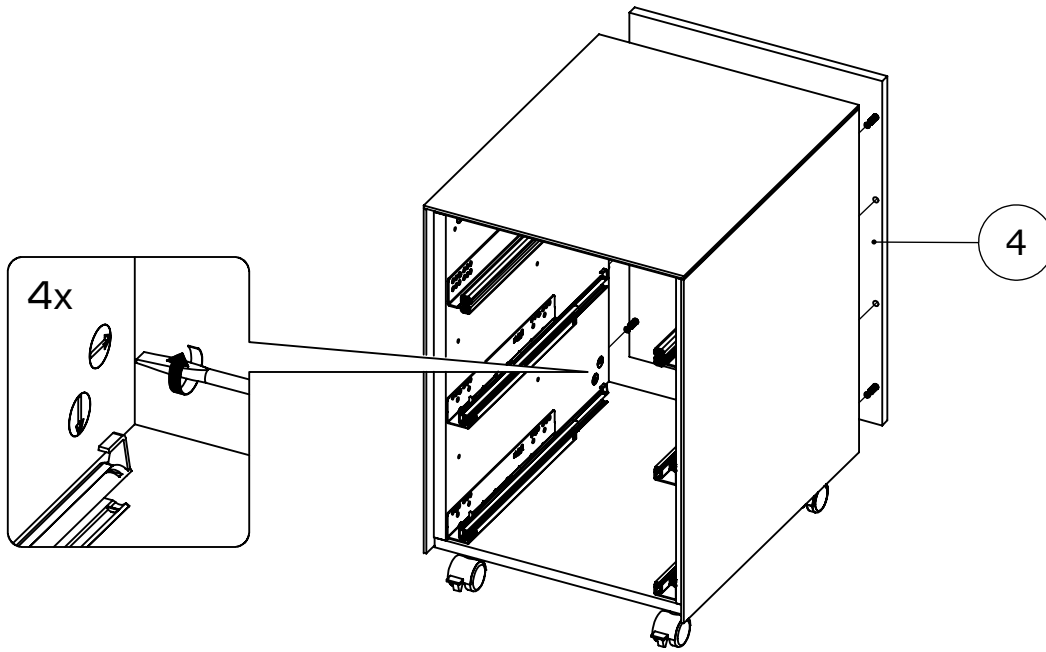


2

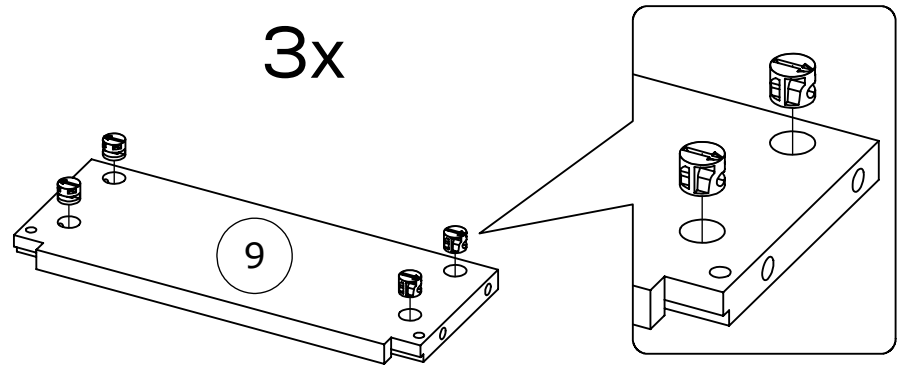




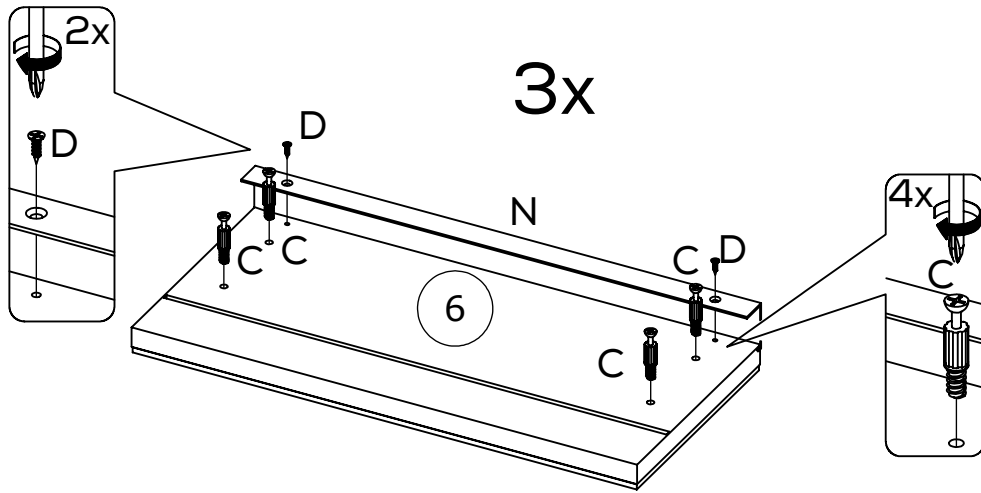




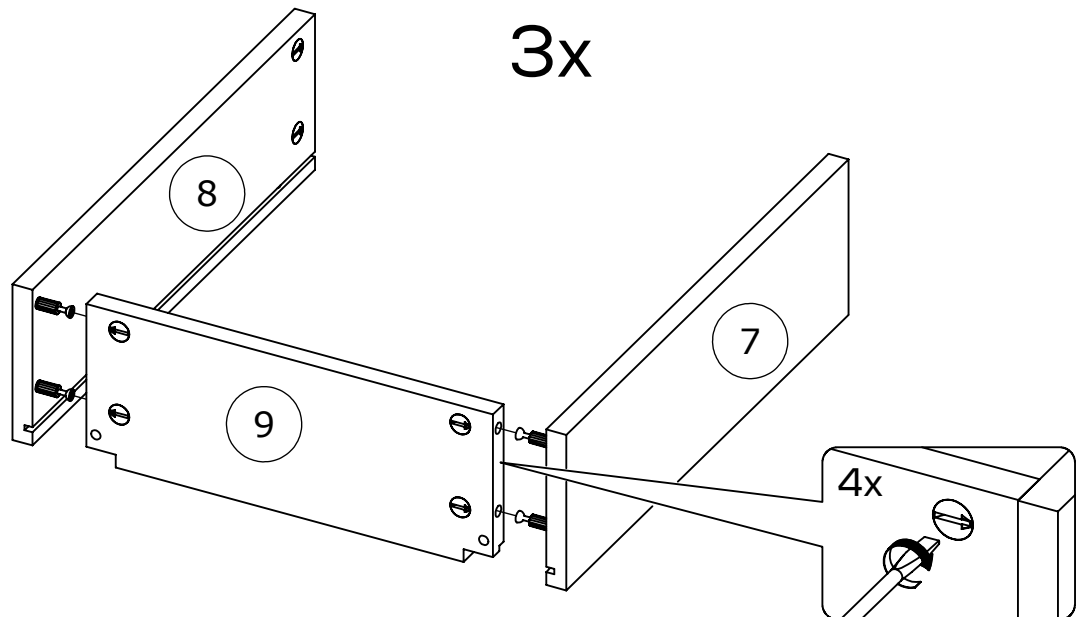
12



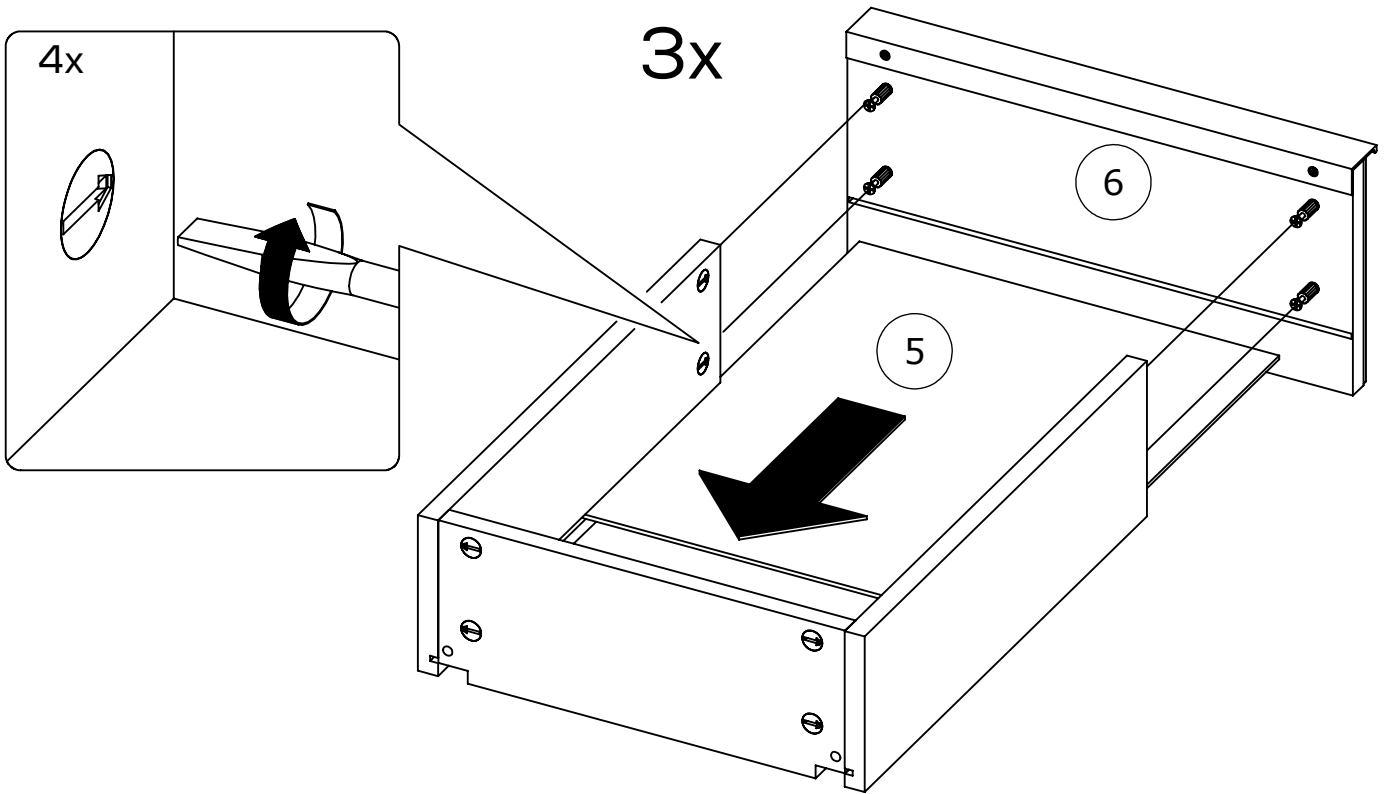
13



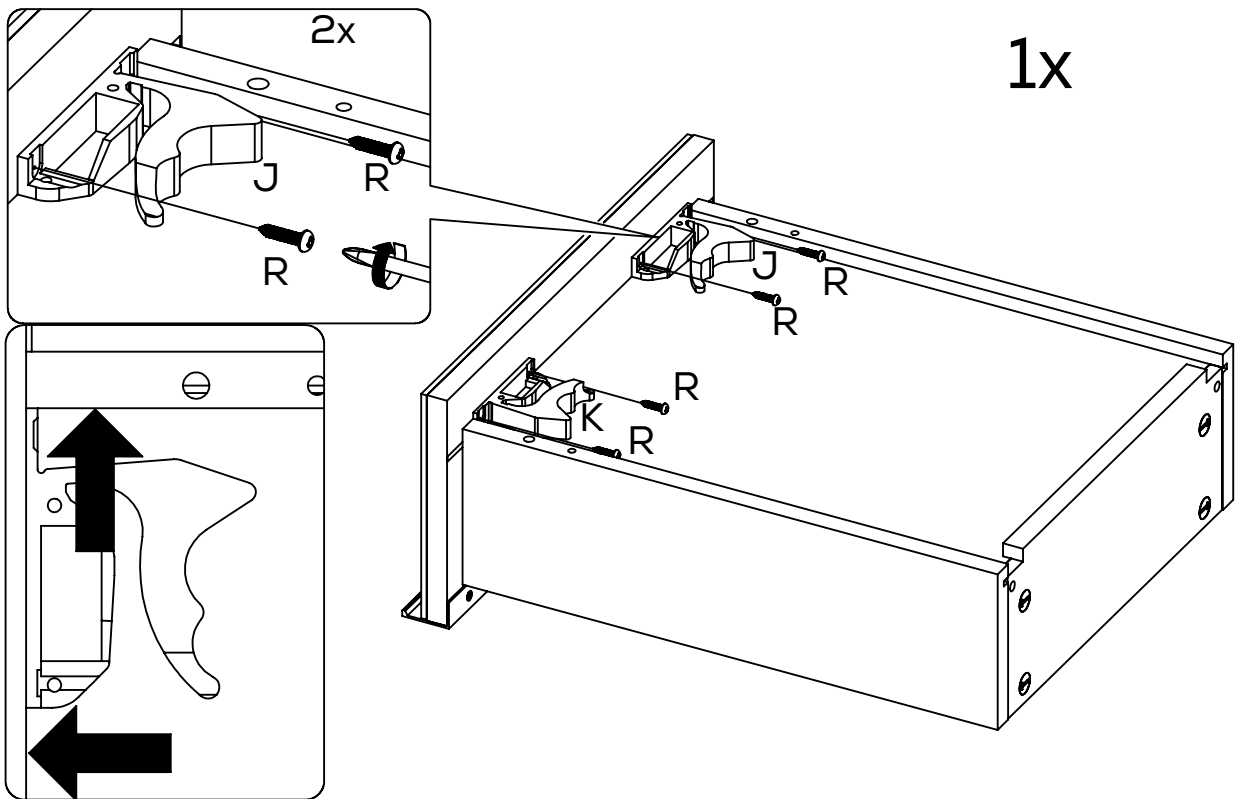
14

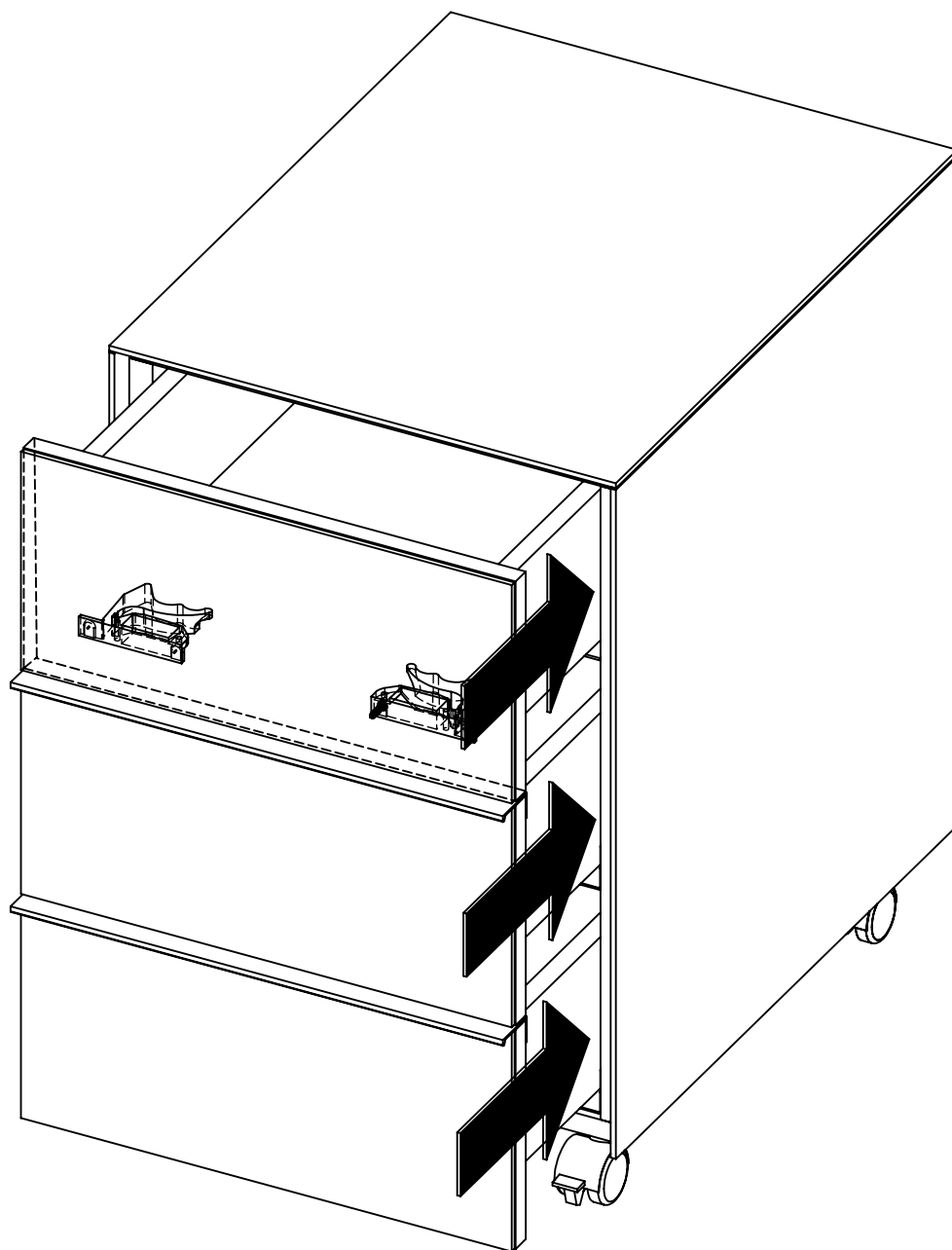


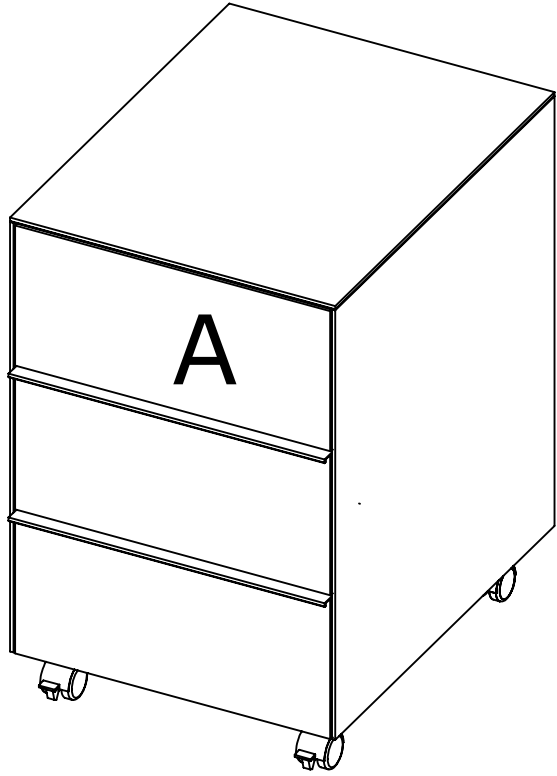
15



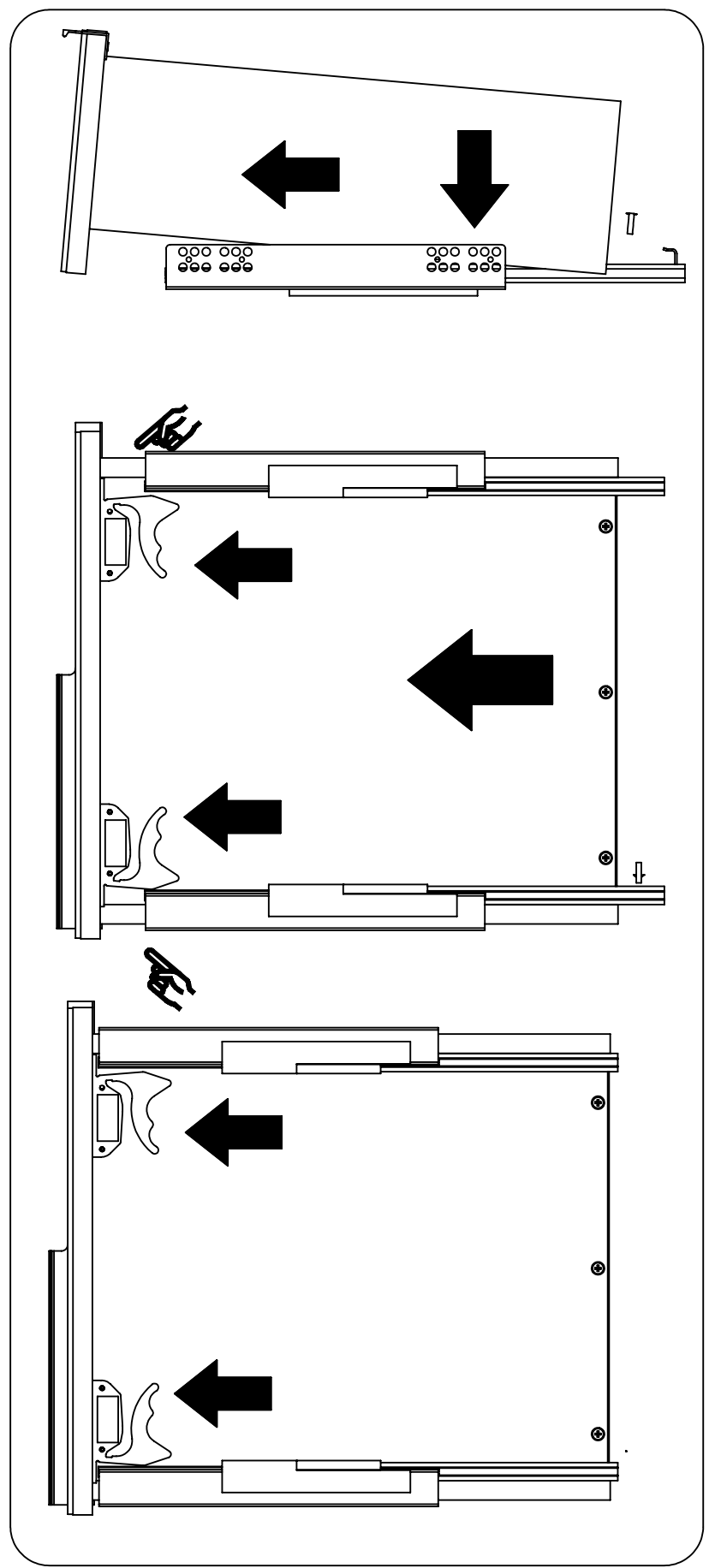
16

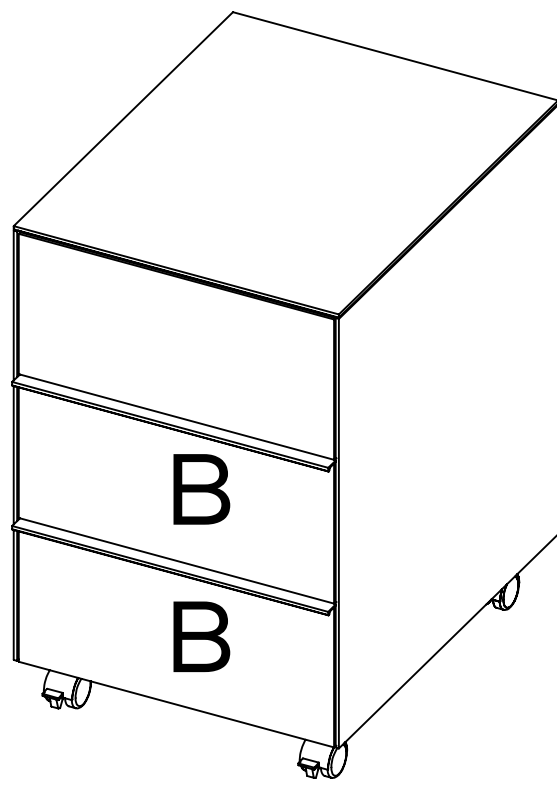




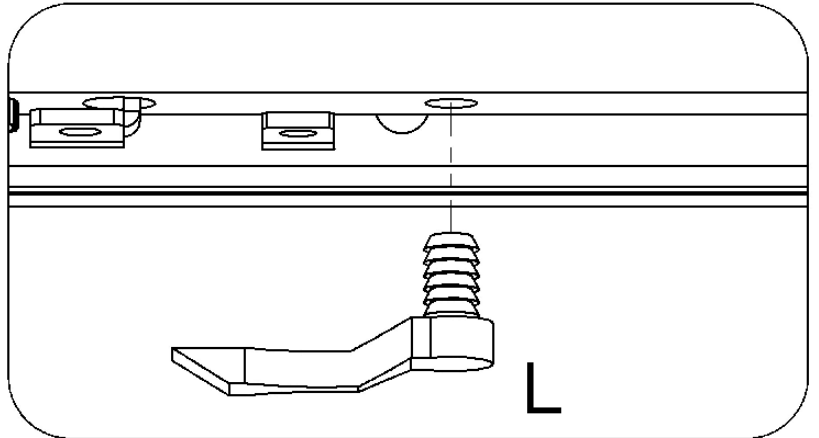
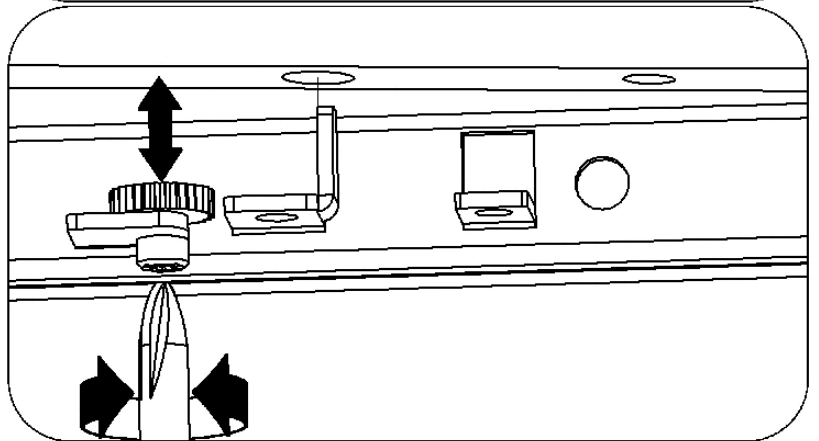
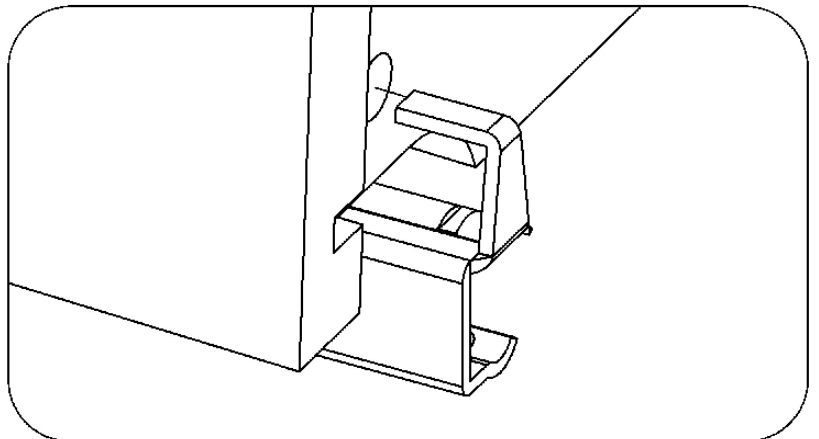


A

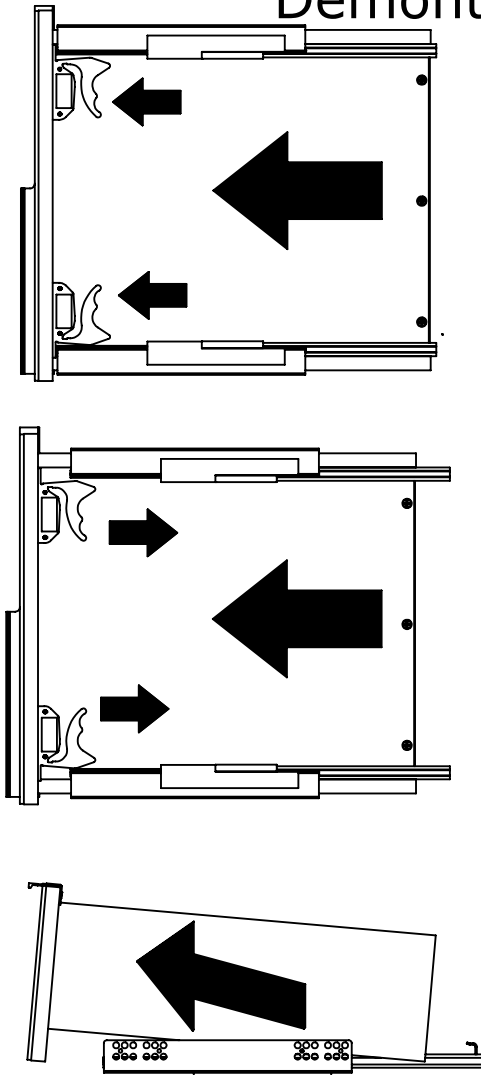




B

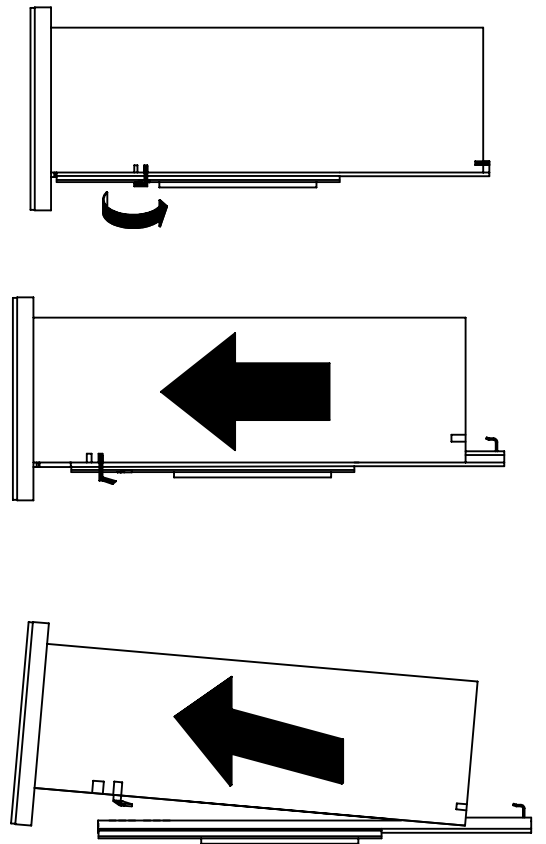


Demontage der Schubkästen
 Dismantling the drawer
 Démontage des tiroirs

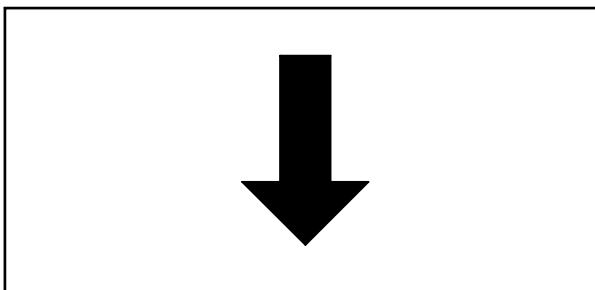


A

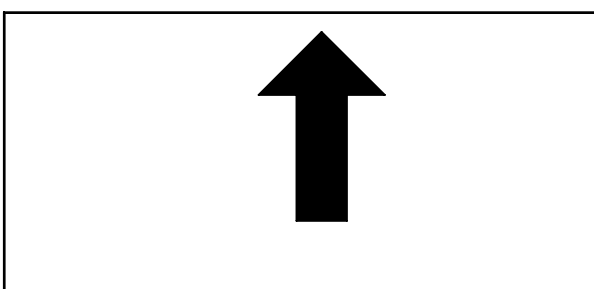
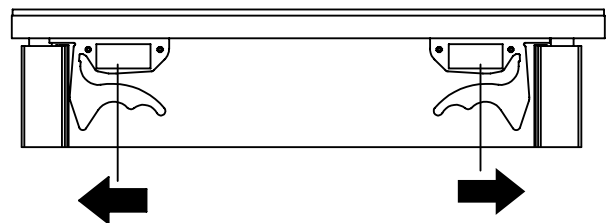
B



Höhenverstellung der Schubkästen
 Height adjustment of the drawer
 Réglage de la hauteur des tiroirs



A



A

